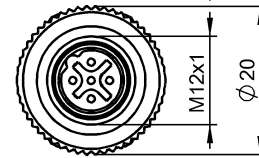
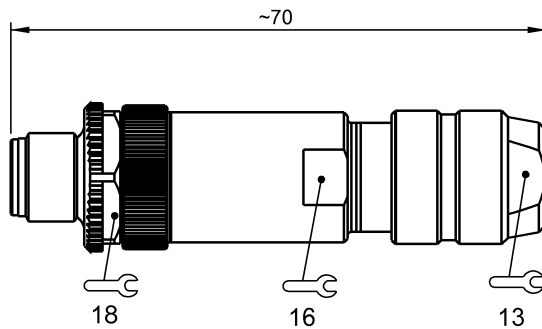


Connettore a cablare
 BCC M475-0000-2B-000-01X575-000
 Codice d'ordine: BCC0714

BALLUFF



Display/Operation

Indicatore tensione d'esercizio no

Electrical connection

Collegamento 01, versione diritto
 Contatti schermo Molla Iris
 Diametro cavo D 5...8 mm
 Numero pin 5
 Sistema assemblabile

Electrical data

Corrente nominale (40 °C) 4.0 A
 Tensione d'esercizio UB 250 VDC / 250 VAC

Environmental conditions

Grado di protezione IEC 60529 IP67

Temperatura ambiente -25...85 °C
 Temperatura cavo, posa flessibile -20...60 °C

Material

Materiale corpo impugnatura pressofusione di zinco
 Materiale dado a risvolto pressofusione di zinco
 Materiale di contatto Ottone
 Materiale portacontatti PA

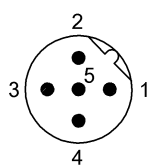
Mechanical data

Coppia di serraggio connettore cavi 0.6 Nm
 Fissaggio trefoli Morsettiere a vite
 Sezione di collegamento 0.14...0.75 mm²

Remarks

Grado di protezione secondo IEC 60529, solo in stato avvitato con il relativo contropezzo.

Connector view



PIN 1-5 utilizzabile