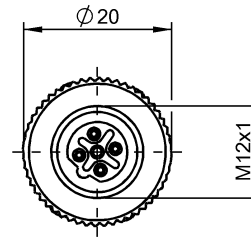
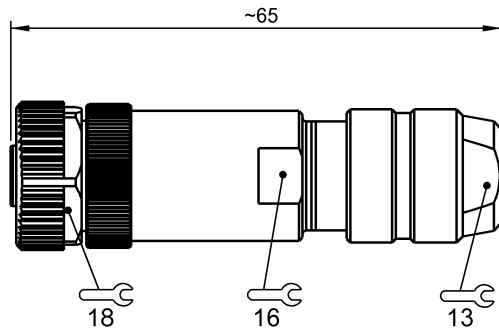


Connettore a cablare  
 BCC M475-0000-1B-000-01X575-000  
 Codice d'ordine: BCC0715

**BALLUFF**



### Display/Operation

Indicatore tensione d'esercizio no

### Electrical connection

Collegamento 01, versione diritto  
 Contatti schermo Molla Iris  
 Diametro cavo D 5...8 mm  
 Numero pin 5  
 Sistema assemblabile

### Electrical data

Corrente nominale (40 °C) 4.0 A  
 Tensione d'esercizio UB 250 VDC / 250 VAC

### Environmental conditions

Grado di protezione IEC 60529 IP67

Temperatura ambiente -25...85 °C  
 Temperatura cavo, posa flessibile -20...60 °C

### Material

Materiale corpo impugnatura pressofusione di zinco  
 Materiale dado a risvolto pressofusione di zinco  
 Materiale di contatto Ottone  
 Materiale portacontatti PA

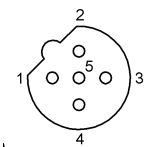
### Mechanical data

Coppia di serraggio connettore cavi 0.6 Nm  
 Fissaggio trefoli Morsettiere a vite  
 Sezione di collegamento 0.14...0.75 mm<sup>2</sup>

### Remarks

Grado di protezione secondo IEC 60529, solo in stato avvitato con il relativo contropezzo.

### Connector view



PIN 1-5 utilizzabile