

Moduli 4-8-16 relè con portata contatti: 10 A 250 V  
 4-8-16 relay modules with contact capacity 10A 250V

Segnale di comando 24Vcc a comune negativo  
 Negative common 24Vdc drive signal

Led verde indicazione presenza alimentazione  
 Green led for power ON indication

Led gialli, per ciascun canale, indicazione relè eccitato  
 Yellow leds, for each channel, for relay ON indication

Connessioni di ingresso e di uscita: morsettiere a vite per conduttori diam. max 2,5mm<sup>2</sup>  
 (versione estraibile opzn.)

Input and output connections: screw terminal for leads max diam. 2,5mm<sup>2</sup>  
 (plugable version optn.)

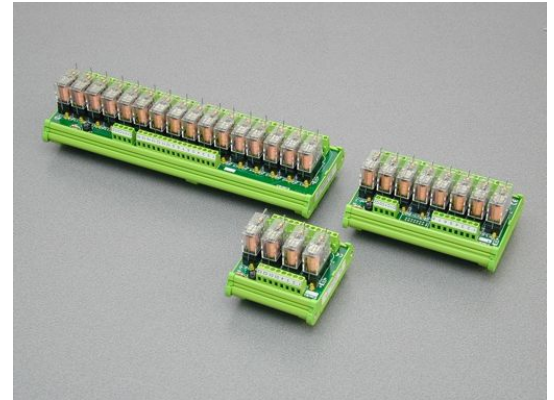
Diode di sicurezza, contro inversione polarità alimentazione  
 Diode for supply reverse polarity protection

Diode antiparallelo sulle bobine di eccitazione  
 Clamping diode on excitation coils

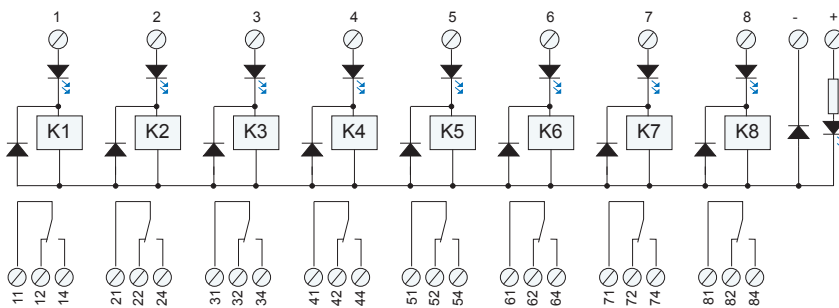
Circuito stampato doppio strato (approv. UR)  
 Dual layer PCB (UR approval)

Supporto in materiale autoestinguente UL 94-V0  
 UL 94-V0 self-extinguishing case

Esecuzione per aggancio su barra DIN EN50022 e EN50035  
 Execution for DIN EN50022 and EN50035 rail mounting



#### SCHEMA ELETTRICO / WIRING DIAGRAM



#### COME ORDINARE - HOW TO ORDER

Sigla Part Number	Codice Code	Comando Drive signal	Uscita Output
ET-MRZ04/24DC/SC/N/AR	0236	24Vdc	scambio SPDT
ET-MRZ08/24DC/SC/N/AR	0234	24Vdc	
ET-MRZ16/24DC/SC/N/AR	0239	24Vdc	

#### CARATTERISTICHE ELETTRICHE - RELE' ELETTROMECCANICI / ELECTRICAL SPECIFICATIONS - ELECTROMECHANICAL RELAYS

TIPO / TYPE	FINDER 34.51	OMRON G2R-1 NAIS JW1FSN	FINDER 34.51	OMRON G2R-1 NAIS JW1FSN
<b>LATO BOBINA - COIL SIDE</b>			<b>CARATTERISTICHE GENERALI - GENERAL DATA</b>	
Tensione di eccitazione - energizing voltage (Vdc)	5-12-24-48-60	5÷110	Tempo massimo di eccitazione - Max. energizing time (mS)	7
Potenza nominale eccitazione - nominal energizing power (W)	0,17	0,53	Tempo massimo di riassetto - Max. de-energizing time (mS)	8
Tensione di eccitazione minima - minimum energizing voltage (%)	70	70		a.c. 10
Tensione di rilascio minima - minimum de-energizing voltage (%)	20	15		d.c. 5
<b>LATO CONTATTI - CONTACTS SIDE</b>			Rigidità dielettrica bobina/contatti a 50Hz per 1min. (Vca)	6000
Configurazione contatti - contact configuration	1 SC/1 SPDT	1 SC/1 SPDT	50Hz 1 min. coil/contacts dielectric strength (Vac)	5000
Materiale dei contatti - contact material (standard)	AgNi	AgNi	Rigidità dielettrica contatto /contatto a 50Hz per 1min. (Vca)	1000
Massima tensione di commutazione - max switching voltage (cos β=1)	400Vac	400Vac/125Vdc	50Hz 1 min. contact/contacts dielectric strength (Vac)	1000
Massima corrente di commutazione - max switching current (cos β=1)	10A 250Vac	10A 250Vac	Vita meccanica - mechanical life	a.c. 1x10 <sup>6</sup>
		10A 30Vdc		d.c. 2x10 <sup>6</sup>
Carico massimo in AC1 - maximum load (AC1)	a.c. 1500VA	a.c. 2500VA	Approvazioni relè - relay approvals	UR / VDE / CE
		d.c. 300W		UR / CSA / CE
Max resistenza contatti - max contact resistance (mW)		30		

#### DIMENSIONI / DIMENSIONS (mm)

			L / W	H	P / D	
①	MODULO 4 RELE' ZOCCOLATO	/	4 SOCKETED RELAY MODULE	79	92	74
②	MODULO 8 RELE' ZOCCOLATO	/	8 SOCKETED RELAY MODULE	137	92	74
③	MODULO 16 RELE' ZOCCOLATO	/	16 SOCKETED RELAY MODULE	272	92	74