

- ▶ **D Betriebsanleitung**
- ▶ **GB Operating instructions**
- ▶ **F Manuel d'utilisation**

Die Schnittstelle PSEN ix1

Mit Hilfe der Schnittstelle PSEN ix1 lassen sich mehrere Sicherheitsschalter oder Positionsschalter an Sicherheitsschaltgeräte der Serie PNOZ anschließen und auswerten. An das PSEN ix1 dürfen angeschlossen werden:

- Sicherheitsschalter PSEN 1.1a-22, PSEN 1.1b-22, PSEN 1.1b-25, PSEN 1.1p-12, PSEN 1.1p-22, PSEN 1.2p-22, PSEN 1.2p-25, PSEN ma 1.3a-22, PSEN ma 1.3b-22, PSEN ma 1.3b-25
- Positionsschalter mit Schließer-/Schließer-Kombination
- Not-Halt-Taster mit Öffner-/Öffner-Kombination

Das PSEN ix1 darf nur an Auswertegeräte angeschlossen werden, die in der Tabelle im Abschnitt "Anschlüsse" aufgeführt sind.

- Wichtig:** Durch die Reihenschaltung von PSENmag verringert sich der mögliche Diagnosedegrad und dadurch die maximal erreichbaren Sicherheitsklassifizierungen nach:
- EN 60947-5-3 von PDF-M auf PDF-S
 - EN ISO 13849-1 von PL e auf PLC
 - EN 62061 von SIL3 auf SIL1
 - EN 954-1 von Kat.4 auf Kat.3

Zu Ihrer Sicherheit

Die Schnittstelle **PSEN ix1** erfüllt alle notwendigen Bedingungen für einen sicheren Betrieb.

Beachten Sie jedoch nachfolgend aufgeführte Sicherheitsbestimmungen:

- Installieren und nehmen Sie das Gerät nur dann in Betrieb, wenn Sie mit dieser Betriebsanleitung und den geltenden Vorschriften über Arbeitssicherheit und Unfallverhütung vertraut sind.
- Verwenden Sie das Gerät nur gemäß seiner Bestimmung. Beachten Sie dazu auch die Werte im Abschnitt "Technische Daten".
- Halten Sie beim Transport, bei der Lagerung und im Betrieb die Bedingungen nach EN 60068-2-6, 01/00 ein (siehe "Technische Daten").
- Nehmen Sie keine eigenmächtigen Umbauten vor.

Beachten Sie unbedingt die Warnhinweise in den anderen Abschnitten dieser Anleitung. Diese Hinweise sind optisch durch Symbole hervorgehoben.

- Wichtig:** Beachten Sie die Sicherheitsbestimmungen, sonst erlischt jegliche Gewährleistung.

Zulassungen



The interface PSEN ix1

The PSEN ix1 interface enables several safety switches or position switches to be connected to safety gate monitors or programmable safety systems and evaluated.

The following may be connected to the PSEN ix1:

- Safety switches PSEN 1.1a-22, PSEN 1.1b-22, PSEN 1.1b-25, PSEN 1.1p-12, PSEN 1.1p-22, PSEN 1.2p-22, PSEN 1.2p-25, PSEN ma 1.3a-22, PSEN ma 1.3b-22, PSEN ma 1.3b-25
- Position switches with N/O / N/O combination in safety circuits
- E-STOP button with N/C / N/C combination

The PSEN ix1 may only be connected to evaluation devices that are listed in the table under section "Connections".

- Notice:** Connecting the PSENmag in series reduces the potential diagnostic coverage and therefore the maximum achievable safety classifications in accordance with:
- EN 60947-5-3 from PDF-M to PDF-S
 - EN ISO 13849-1 from PL e to PLC
 - EN 62061 from SIL3 to SIL1
 - EN 954-1 from Cat.4 to Cat.3

For your safety

The **PSEN ix1** interface meets all the necessary conditions for safe operation. However, always ensure the following safety requirements are met:

- Only install and commission the unit if you are familiar with the information in these operating instructions, as well as the relevant regulations concerning health and safety at work and accident prevention.
- Only use the unit for the purpose for which it is intended. Please note also the values stated in the "Technical details" section.
- Transport, storage and operating conditions should all conform to EN 60068-2-6, 01/00 (see "Technical details").
- Do not make any unauthorised modifications.

You must observe the warning notes given in other parts of these operating instructions. These notes are highlighted via symbols.

- Notice:** Failure to comply with the safety requirements will render the guarantee invalid.

Approvals



L'interface PSEN ix1

L'interface PSEN ix1 permet le raccordement de plusieurs capteurs de sécurité ou interrupteurs de position sur un relais de contrôle de protecteurs mobiles ou un automate de sécurité.

Les éléments suivants peuvent être raccordés au PSEN ix1:

- capteurs de sécurité PSEN 1.1a-22, PSEN 1.1b-22, PSEN 1.1b-25, PSEN 1.1p-12, PSEN 1.1p-22, PSEN 1.2p-22, PSEN ma 1.3a-22, PSEN ma 1.3b-22, PSEN ma 1.3b-25
- interrupteurs de position avec contact F/F
- poussoir AU avec contact F/F

Le PSEN ix1 doit être raccordé uniquement aux unités de contrôle indiquées dans le tableau du chapitre "raccordement".

- Important :** Le montage en série du PSENmag réduit la couverture du diagnostic et ainsi la classe de sécurité pouvant être atteinte selon les normes suivantes :
- EN 60947-5-3 de PDF-M à PDF-S
 - EN ISO 13849-1 de PL e à PLC
 - EN 62061 de SIL3 à SIL1
 - EN 954-1 de la cat.4 à la cat.3

Pour votre sécurité

L'interface **PSEN ix1** satisfait à toutes les conditions nécessaires pour un fonctionnement sécuritaire.

Toutefois, vous êtes tenu de respecter les prescriptions de sécurité suivantes:

- Vous n'installerez l'appareil et ne le mettez en service qu'après vous être familiarisé avec le présent manuel d'utilisation et les prescriptions en vigueur sur la sécurité du travail et la prévention des accidents.
- N'utilisez l'appareil que conformément à sa définition. Respectez les valeurs indiquées dans les "Caractéristiques techniques".
- Pour le transport, le stockage et l'utilisation, respectez les exigences de la norme EN 60068-2-6, 01/00 (voir "Caractéristiques techniques")
- N'effectuez pas de modifications non autorisées.

Respectez impérativement les avertissements dans les autres paragraphes du présent manuel d'utilisation. Ces avertissements sont signalés par des symboles visuels.

- Important :** Respectez les consignes de sécurité, sinon la garantie devient caduque.

Homologations



Gerätebeschreibung

Gerätemerkmale:

- Reihenschaltung von max. 13 PSEN ix1 möglich
- Anschlussmöglichkeit für
 - max. 50 Sicherheitsschalter/Positionsschalter mit Schließer-/Schließer-Kombination
 - oder max. 50 Not-Halt-Taster mit Öffner-/Öffner-Kombination
- Statusanzeigen für den Schaltzustand der Schließerkreise der angeschlossenen Sensoren
- 4 Diagnoseausgänge zur Anzeige oder Auswertung des Schaltzustands der Schließerkreise über externe LEDs oder eine Steuerung

Unit description

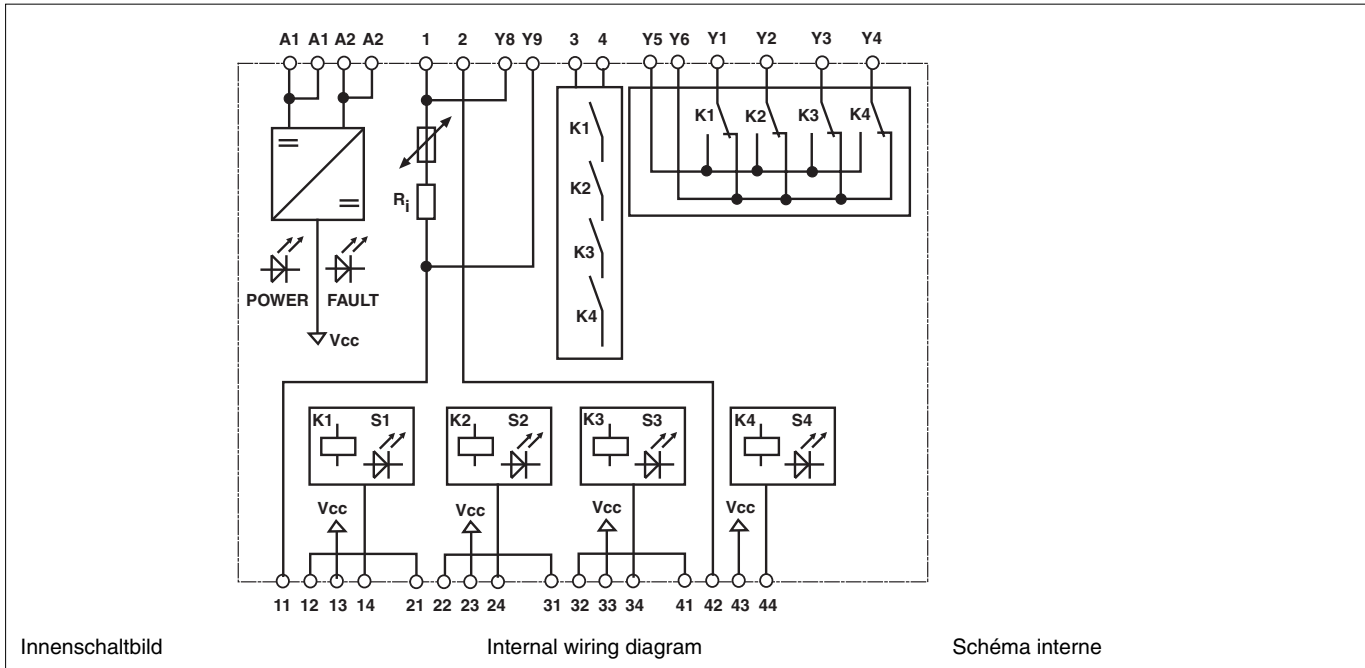
Unit features:

- Connection in series for max. 13 PSEN ix1 possible
- Connection for
 - max. 50 safety switches /position switch with N/O / N/O combination
 - or max. 50 E-STOP buttons with N/C / N/C combination
- Status indicators for the switch status of the N/O circuits of the connected switches
- 4 diagnostic outputs to display or evaluate the switch status of the N/O circuits via external LEDs or a PLC

Description de l'appareil

Particularités:

- Mise en série de 13 PSEN ix1 max. possible
- Raccordement possible de :
 - max. 50 capteurs de sécurité/interrupteurs de position avec contacts F/F
 - ou max. 50 poussoirs d'AU avec contact F/F
- Leds de visualisation des capteurs raccordés
- 4 sorties d'information pour l'affichage ou l'exploitation de l'état des capteurs raccordés via Leds externes ou API.



Funktionsbeschreibung

Das PSEN ix1 schaltet die angeschlossenen Sicherheitsschalter/Positionsschalter in Reihe.

Function description

The PSEN ix1 switches the connected safety switches /position switches in series.

Description du fonctionnement

LE PSEN ix1 assure la mise en série des capteurs de sécurité ou des interrupteurs de position raccordés.

Schnittstelle montieren

⚠ Achtung! Montieren Sie das Gerät in einen Schaltschrank mit einer Schutzart von mindestens IP54.

- Befestigen Sie das Gerät mit Hilfe des Rastelements auf der Rückseite auf einer Normschiene.
- Sichern Sie das Gerät auf einer senkrechten Tragschiene (35 mm) durch ein Halteelement (z. B. Endhalter oder Endwinkel)

Installing the interface

⚠ Caution! The unit should be installed in a control cabinet with a protection type of at least IP54.

- Use the notch on the back of the unit to attach it to a DIN rail.
- Secure the unit on a vertical DIN rail (35 mm) using a retaining bracket or end angle

Montage de l'interface

⚠ Attention ! Installez l'appareil dans une armoire électrique ayant un indice de protection minimum IP 54.

- Montez l'appareil sur un rail DIN à l'aide du système de fixation situé au dos du relais.
- Fixez l'appareil sur un rail DIN vertical (35 mm) avec un élément de maintien comme par ex. un support ou une équerre terminale.

Gerät in Betrieb nehmen

Betriebsbereitschaft herstellen

- Legen Sie die Versorgungsspannung an:
Klemme A1: + 24 V DC
Klemme A2: 0 V
- Schließen Sie die Geräte der **Serie PNOZ X, PNOZsigma, PNOZpower oder PNOZelog** an. Beachten Sie die Betriebsanleitung der entsprechenden Geräte.
- Verbinden Sie das PSEN ix1 mit einem der genannten Sicherheitsschaltgeräte wie in der folgenden Tabelle angegeben.
- Verbinden Sie die Sicherheitsschalter/ Positionsschalter mit dem PSEN ix1.

Commissioning the unit

Preparing for operation

- Connect the supply voltage:
Terminal A1: + 24 V DC
Terminal A2: 0 V
- Connect the units of the **PNOZ X, PNOZsigma, PNOZpower or PNOZelog** series. Please refer to the operating instructions for the respective unit.
- Connect the PSEN ix1 with one of the named safety relays as shown in the following table.
- Connect the safety switches/position switches to the PSEN ix1.

Mise en oeuvre

Mise en service en liaison avec

- Appliquez la tension d'alimentation :
Borne A1 : + 24 V CC
Borne A2 : 0 V
- Câblez le relais de la gamme **PNOZ X, PNOZsigma, PNOZpower ou PNOZelog**. Veuillez consulter la notice d'installation de l'appareil utilisé.
- Câblez le PSEN ix1 à un des blocs logiques de sécurité comme indiqué dans le tableau ci-après. sécurité sur le PSEN ix1.



Wichtig: Beachten Sie beim Anschluss von weniger als 4 Sicherheitsschaltern/Positionsschaltern an einem PSEN ix1: **freie Schließerkontakte** überbrücken.

- Bei Anschluss von mehr als 4 Sicherheitsschaltern/Positionsschaltern: PNOZ ix1 in Reihe schalten (siehe Abbildung "Reihenschaltung von PSEN"). **Ab dem zweiten PSEN ix1 Y8-Y9 brücken.**



Achtung! Durch elektrostatische Entladung können Bauteile des Geräts beschädigt werden. Sorgen Sie für Entladung, bevor Sie das Gerät berühren, z. B. durch Berühren einer geerdeten, leitfähigen Fläche oder durch Tragen eines geerdeten Armbands.



Notice: When connecting less than 4 safety switches/position switches, please note: link out the **free N/O contacts** on the PSEN ix1.

- When more than 4 safety switches/position switches are connected: Connect PNOZ ix1 in series (see illustration "Connecting PSEN ix1 in series"). **From the second PSEN ix1, link Y8-Y9.**



Caution! Electrostatic discharge can damage components on the unit. Ensure against discharge before touching the unit, e.g. by touching an earthed, conductive surface or by wearing an earthed armband.



Important : en cas de raccordement de moins de 4 capteurs/interrupteurs: **ponter** les contacts à fermeture libres sur le PSENix1.

- En cas de raccordement de plus de 4 capteurs/interrupteurs de position : mettre les PSEN ix1 en série (voir exemple "Mise en série de PSEN". **Ponter les bornes Y8-Y9 à partir du 2ème PSEN ix1.**



ATTENTION ! Une décharge électrostatique peut endommager les éléments de l'appareil. Avant de manipuler la carte il est recommandé de se décharger en tenant par exemple une surface plate liée à la terre ou en s'équipant d'un bracelet anti-statique.

Anschluss an Auswertegerät über Schnittstelle PSEN ix1



Achtung! An den Klemmen 13/14, 23/24, 33/34 und 43/44, darf der Leitungswiderstand maximal 30 Ohm betragen.

Connection to evaluation device via PSEN ix1 interface



Caution! The cable resistance at terminals 13/14, 23/24, 33/34 and 43/44 may be a maximum of 30 Ohm.

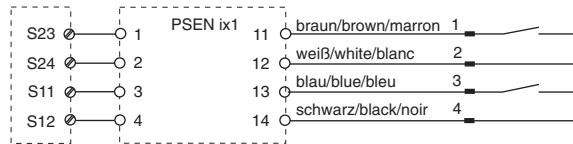
Raccordement à l'unité de contrôle via l'interface PSEN ix1



Attention ! Sur les bornes 13/14, 23/24, 33/34 et 43/44, la résistance du câble ne doit pas dépasser 30 Ohm.

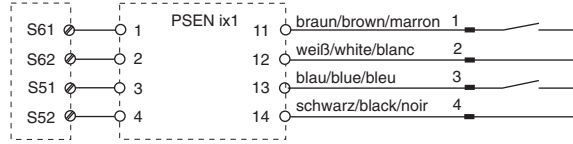
<ul style="list-style-type: none"> PNOZ s3 PNOZ s4 PNOZ s5 PNOZ p1p PNOZ X2 PNOZ X2P PNOZ X2.1 (nur 24 V DC) PNOZ X2.2 PNOZ X2.3P PNOZ X2.7P PNOZ X2.8P PNOZ X2C PNOZ X2.1C (nur 24 V DC) PNOZ X4 PNOZ X8P PNOZ X9 PNOZ X9P PNOZ X10 PNOZ X10.1 PNOZ X 10.11P PNOZ Ex PNOZ e1.1p PNOZ e1vp PNOZ e6.1p PNOZ e6vp 		<ul style="list-style-type: none"> PSEN 1.1a-22 PSEN 1.1b-22 PSEN 1.1b-25 PSEN 1.1p-12 PSEN 1.1p-22 PSEN 1.2p-22 PSEN 1.2p-25 PSEN ma 1.3a-22 PSEN ma 1.3b-22 PSEN ma 1.3b-25
<ul style="list-style-type: none"> PNOZ X2.9P 		<ul style="list-style-type: none"> PSEN 1.1a-22 PSEN 1.1b-22 PSEN 1.1b-25 PSEN 1.1p-12 PSEN 1.1p-22 PSEN 1.2p-22 PSEN 1.2p-25 PSEN ma 1.3a-22 PSEN ma 1.3b-22 PSEN ma 1.3b-25
<ul style="list-style-type: none"> PNOZ X5 PNOZ X5J 		<ul style="list-style-type: none"> PSEN 1.1a-22 PSEN 1.1b-22 PSEN 1.1b-25 PSEN 1.1p-12 PSEN 1.1p-22 PSEN 1.2p-22 PSEN 1.2p-25 PSEN ma 1.3a-22 PSEN ma 1.3b-22 PSEN ma 1.3b-25
<ul style="list-style-type: none"> PNOZ 11 PNOZ 16 PNOZ X11P PNOZ X13 PNOZ X2.5P PNOZ X3 PNOZ X3.1 PNOZ X3P PNOZ X3.10P PNOZ XV2 PNOZ XV2P PNOZ XV3 PNOZ XV3P 		<ul style="list-style-type: none"> PSEN 1.1a-22 PSEN 1.1b-22 PSEN 1.1b-25 PSEN 1.1p-12 PSEN 1.1p-22 PSEN 1.2p-22 PSEN 1.2p-25 PSEN ma 1.3a-22 PSEN ma 1.3b-22 PSEN ma 1.3b-25

• PNOZ X6 (mit Brücke Y3-Y4)



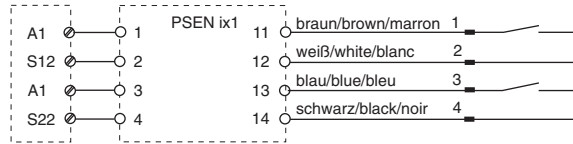
- PSEN 1.1a-22
- PSEN 1.1b-22
- PSEN 1.1b-25
- PSEN 1.1p-12
- PSEN 1.1p-22
- PSEN 1.2p-22
- PSEN 1.2p-25
- PSEN ma 1.3a-22
- PSEN ma 1.3b-22
- PSEN ma 1.3b-25

• PMUT X1P

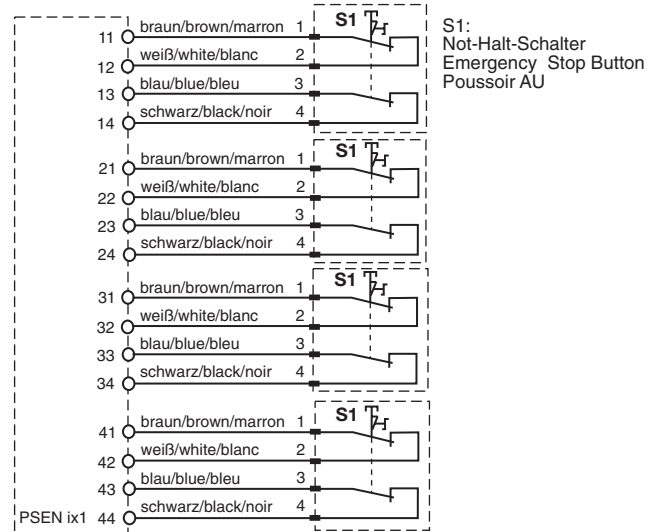
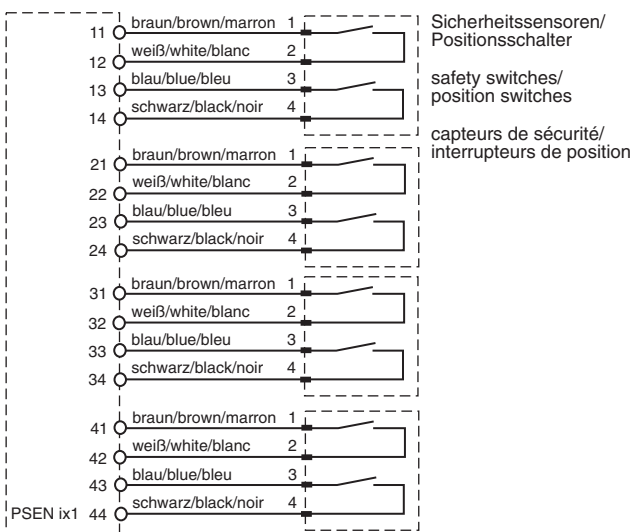


- PSEN 1.1a-22
- PSEN 1.1b-22
- PSEN 1.1b-25
- PSEN 1.1p-12
- PSEN 1.1p-22
- PSEN 1.2p-22
- PSEN 1.2p-25
- PSEN ma 1.3a-22
- PSEN ma 1.3b-22
- PSEN ma 1.3b-25

• PNOZ e5.11p



- PSEN 1.1a-22
- PSEN 1.1b-22
- PSEN 1.1b-25
- PSEN 1.1p-12
- PSEN 1.1p-22
- PSEN 1.2p-22
- PSEN 1.2p-25
- PSEN ma 1.3a-22
- PSEN ma 1.3b-22
- PSEN ma 1.3b-25



Sicherheitsschalter/Positionsschalter/Not-Halt anschließen

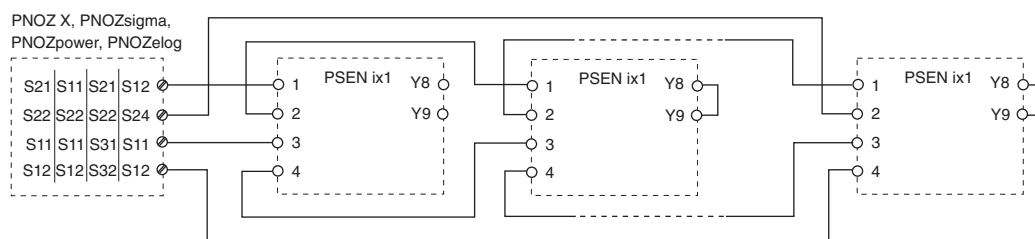
Connecting the safety switches/position switches/E-STOP

Raccordement des capteurs/interrupteurs de position/poussoir d'AU

max. 13 PSEN ix1, Y8-Y9 ab zweitem Gerät brücken

max. 13 PSEN ix1, link Y8-Y9 from the second device

max. 13 PSEN ix1, ponter Y8-Y9 à partir du 2ème appareil



Reihenschaltung von PSEN ix1

Connecting PSEN ix1 in series

Mise en série de PSEN ix1

Diagnoseausgänge beschalten:

- Beschalten Sie bei Bedarf die Diagnoseausgänge Y1 ... Y6 des PSEN ix1.



INFO: Beschalten Sie entweder Y5 oder Y6. Durch die Beschaltung von Y5 oder Y6 legen Sie fest, ob der Schließer- oder Öffnerkontakt ausgewertet wird.

Connecting the diagnostic outputs:

- If required, connect the diagnostic outputs Y1 ... Y6 on the PSEN ix1.



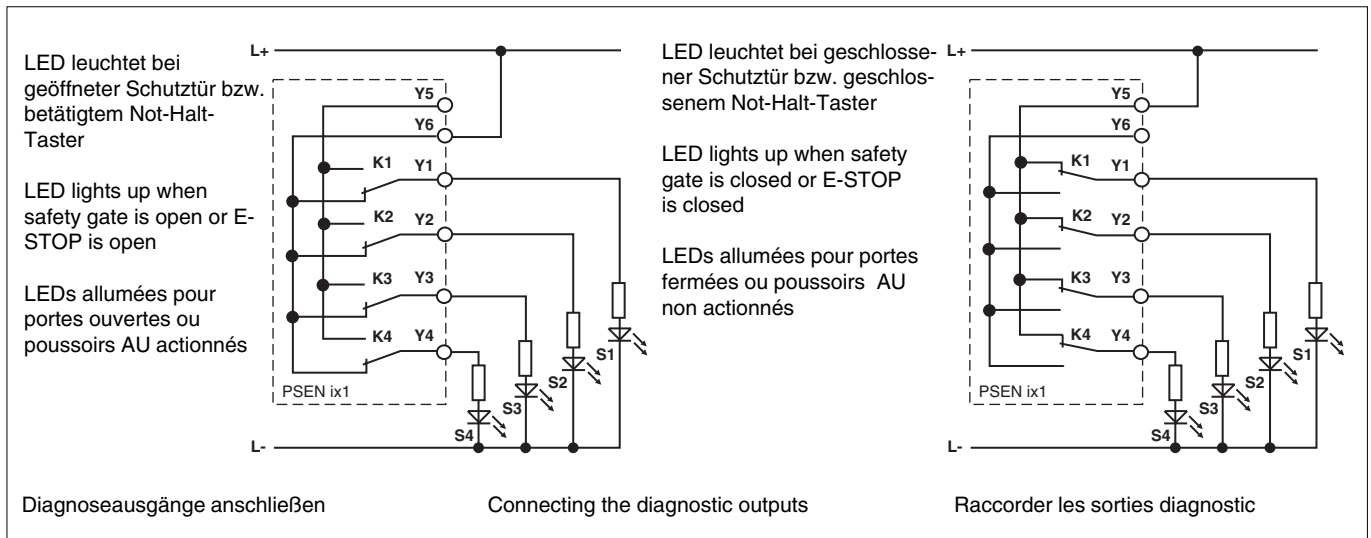
INFORMATION: Connect Y5 or Y6. Connecting Y5 or Y6 establishes whether the N/O or the N/C contact will be evaluated.

Raccordement des sorties diagnostic:

- Câblez si nécessaire les sorties Y1 ... Y6 du PSEN ix1.



INFO : Câbler soit Y5 ou Y6. Le câblage de Y5 ou Y6 définit le type du contact à ouverture ou à fermeture qui est utilisé.



Betrieb

Das Gerät ist **betriebsbereit**, wenn die LED "POWER" dauerhaft leuchtet.

Statusanzeigen:

- "S1" ... "S4" leuchtet: bei geöffnetem Schließerkreis des jeweiligen zweiten Kanals

Fehleranzeige:

- LED "FAULT" leuchtet: Interner Fehler

Operation

The unit is **ready for operation** when the "POWER" LED is lit continuously.

Status indicators:

- "S1" ... "S4" lights up: With opened N/O output of each second channel

Fault indicator:

- LED "FAULT" light up: Internal error

Fonctionnement

L'appareil est **prêt à fonctionner** lorsque la "LED POWER" reste allumée.

Affichages d'état :

- "S1" ... "S4" s'allument : en cas de ouverture du contact du 2ème canal correspondant

Affichage des erreurs :

- La LED "FAULT" allumée: défaut interne

Technische Daten	Technical details	Caractéristiques techniques	
Versorgungsspannung U _B	Supply voltage U _B	Tension d'alimentation U _B	24 V DC
Spannungstoleranz	Voltage tolerance	Page de la tension d'alimentation	85...110%
Innenwiderstand	Internal resistance	Résistance interne	typ. 10 Ohm
Leistungsaufnahme bei U _B ohne Last	Power consumption at U _B without load	Consommation pour U _B sans charge	max. 1,5 W
Restwelligkeit U _B	Residual ripple U _B	Ondulation résiduelle U _B	DC: 20%
Spannung und Strom an Y1, Y2, Y3, Y4, Y5, Y6	Voltage and Current at Y1, Y2, Y3, Y4, Y5, Y6	Tension, courant aux bornes Y1, Y2, Y3, Y4, Y5, Y6	24V/500 mA
Luft- und Kriechstrecken	Airgap creepage	Cheminement et claquage	DIN VDE 0110-1, 04/97
Klimabeanspruchung	Climatic suitability	Sollicitations climatiques	DIN IEC 60068-2-3, 12/86
EMV	EMC	CEM	EN 60947-5-3, 05/99
Schwingungen nach Frequenz Amplitude	Vibration to Frequency Amplitude	Oscillations selon fréquence amplitude	EN 60068-2-6, 04/95 10...55 Hz 0,35 mm
Umgebungstemperatur	Ambient temperature	Température d'utilisation	-10...+55 °C
Lagertemperatur	Storage temperature	Température de stockage	-25...+70 °C
Schutzart Einbauraum (z. B. Schaltschrank) Gehäuse Klemmenbereich	Protection type Mounting (e.g. control cabinet) Housing Terminals	Indice de protection Lieu d'implantation (ex. armoire) Boîtier Borniers	IP54 IP20 IP20
Anschlussart	Connection type	Mode de raccordement	Federkraftklemmen/ spring-loaded terminals/ bornes à ressorts
Querschnitt des Außenleiters 1 Leiter flexibel 2 Leiter gleichen Querschnitts flexibel mit Aderendhülse ohne Kunststoffhülse flexibel ohne Aderendhülse oder mit TWIN-Aderendhülse	Cable cross section 1 core flexible 2 core, same cross section flexible with crimp connectors, without insulating sleeve flexible without crimp connectors or with TWIN crimp connectors	Capacité de raccordement 1 conducteur souple 2 câbles de même diamètre souple avec embout sans chapeau plastique souple sans embout ou avec embout TWIN	0,08 ... 2,5 mm ² 0,08 ... 1 mm ² 0,08 ... 1,5 mm ²
Gehäusematerial Gehäuse Fuß	Housing material Housing Base	Matériau du boîtier boîtier socle	PA 6 UL 94-HB PA 66 UL 94-V2
Abmessungen H x B x T	Dimensions H x W x D	Dimensions H x L x P	96 x 48 x 58 mm (3.77" x 1.88" X 2.28")
Gewicht	Weight	Poids	100 g

►D Anschlussbeispiel:

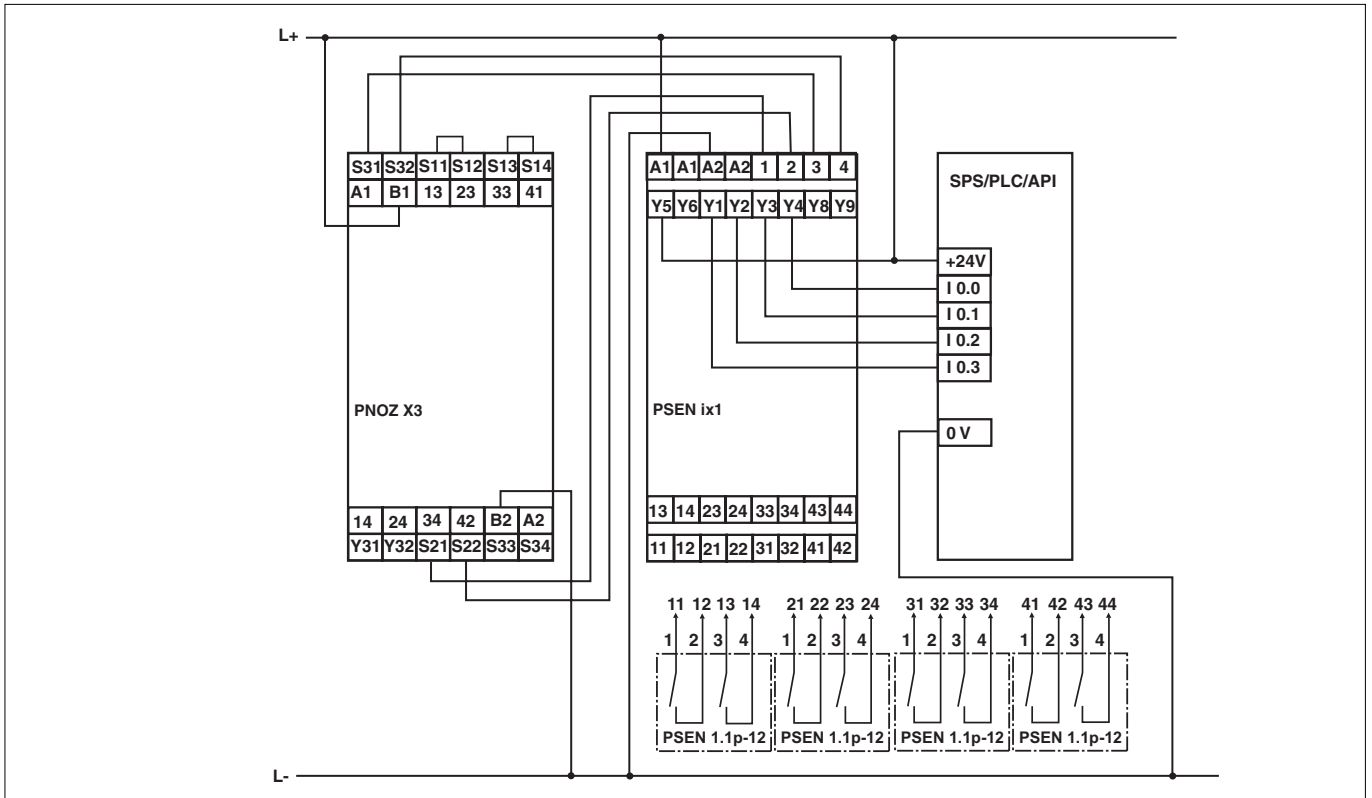
Auswertung (PNOZ X3) von 4 Sicherheits-schaltern

►GB Connection example:

Evaluation (PNOZ X3) of 4 safety switches

►F Exemple de raccordement :

Unité de contrôle (PNOZ X3) avec 4 capteurs de sécurité



►D Anschlussbeispiel:

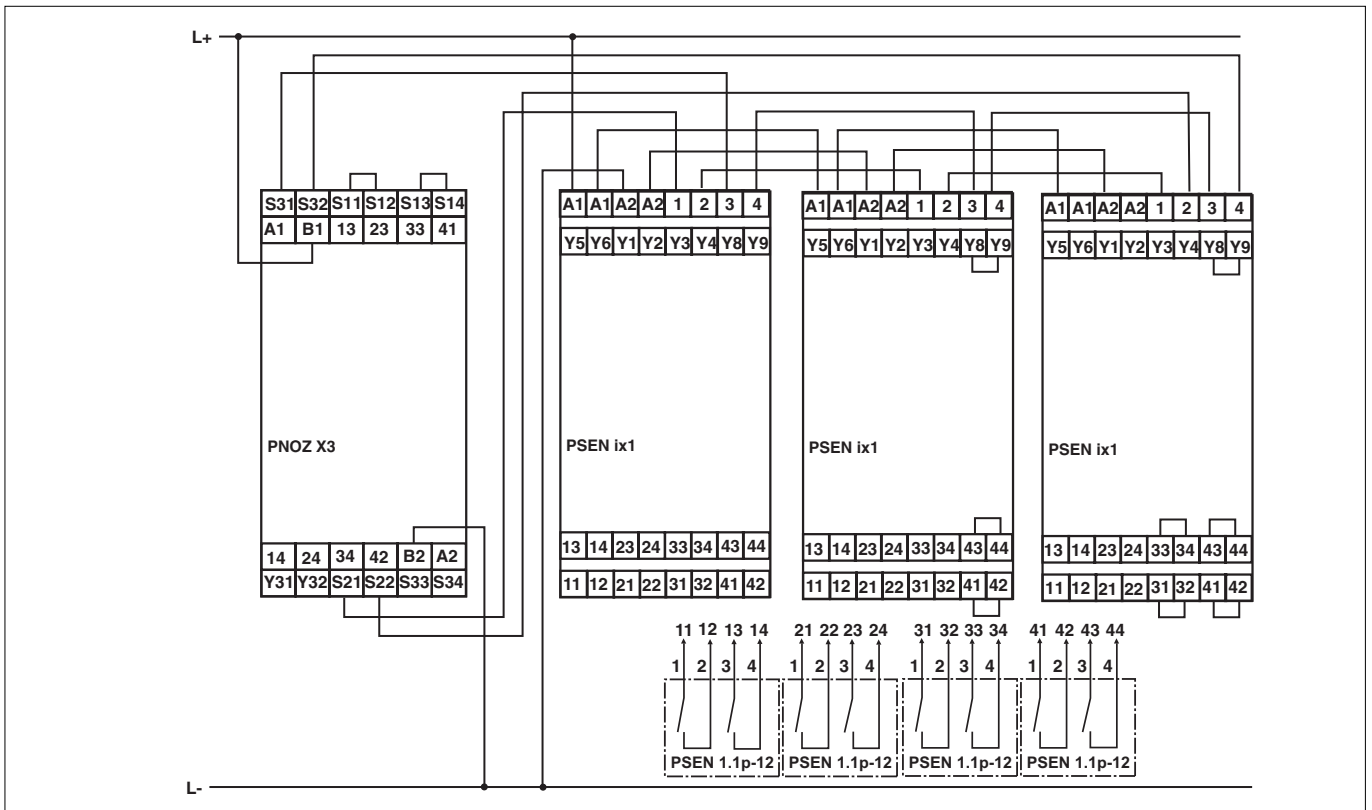
Auswertung (PNOZ X3) von 9 Sicherheits-schaltern über 3 in Reihe geschaltete PSEN ix1. Bei Reihenschaltung ab dem 2. PSEN ix1 Y8-Y9 brücken.

►GB Connection example:

Evaluation (PNOZ X3) of 9 safety switches via 3 PSEN ix1 units connected in series. When connected in series, link Y8-Y9 from the second PSEN.

►F Exemple de raccordement :

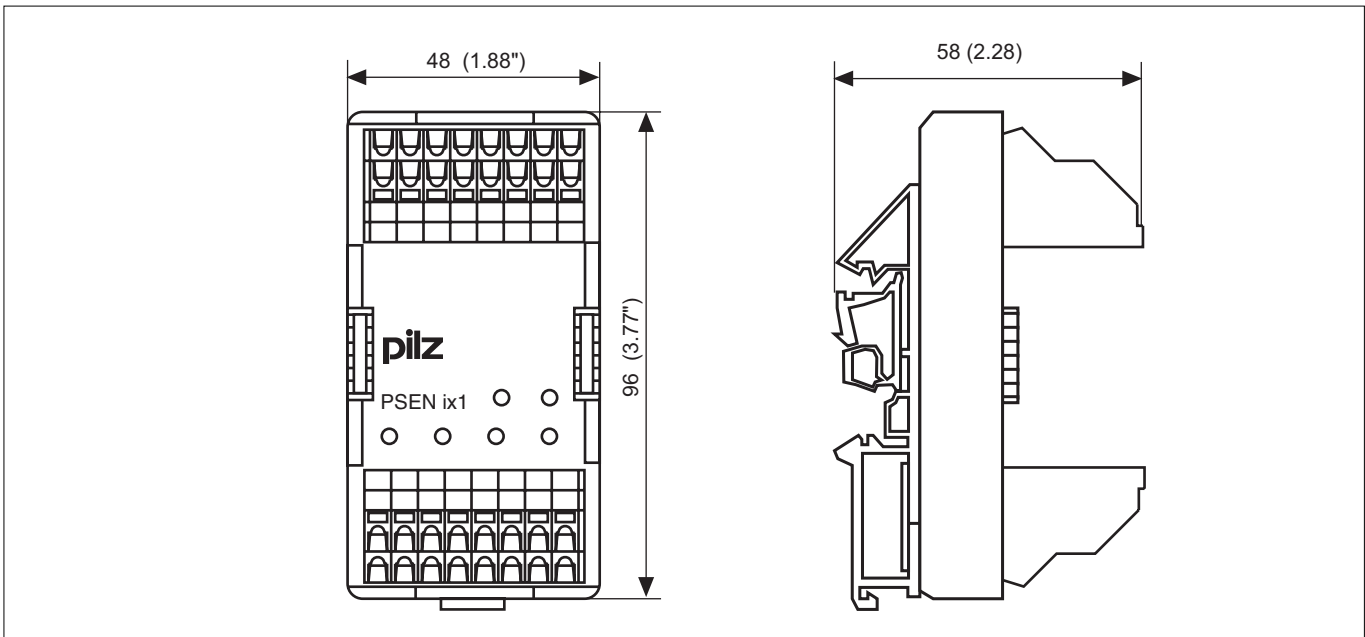
Unité de contrôle (PNOZ X3) avec 9 capteurs de sécurité câblés à l'aide de 3 PSEN ix1 en série. Pontez Y8-Y9 à partir du 2ème appareil en cas de mise en série.



► D Abmessungen in mm (")

► GB Dimensions in mm (")

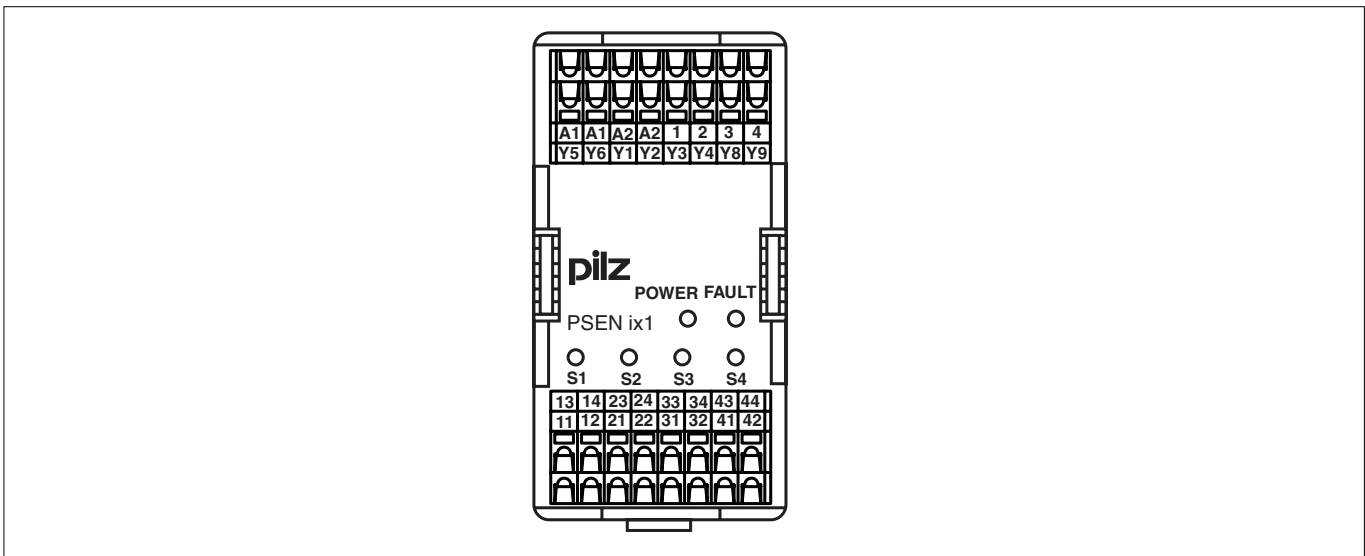
► F Dimensions en mm (")



► D Anschlussbelegung

► GB Connector pin assignment

► F Affectation des raccords



► A Pilz Ges.m.b.H., © 01 7986263-0, Fax: 01 7986264, E-Mail: pilz@pilz.at ► AUS Pilz Australia, © 03 95446300, Fax: 03 95446311, E-Mail: safety@pilz.com.au ► B Pilz Belgium, © 09 3217570, Fax: 09 3217571, E-Mail: info@pilz.be ► BR Pilz do Brasil, © 11 4337-1241, Fax: 11 4337-1242, E-Mail: pilz@pilzbr.com.br ► CH Pilz Industrieelektronik GmbH, © 062 88979-30, Fax: 062 88979-40, E-Mail: pilz@pilz.ch ► DK Pilz Skandinavien K/S, © 74436332, Fax: 74436342, E-Mail: pilz@pilz.dk ► E Pilz Industrieelektronik S.L., © 938497433, Fax: 938497544, E-Mail: pilz@pilz.es ► F Pilz France Electronic, © 03 88104000, Fax: 03 88108000, E-Mail: siege@pilz-france.fr ► FIN Pilz Skandinavien K/S, © 09 27093700, Fax: 09 27093709, E-Mail: pilz.fi@pilz.dk ► GB Pilz Automation Technology, © 01536 460766, Fax: 01536 460866, E-Mail: sales@pilz.co.uk ► I Pilz Italia Srl, © 031 789511, Fax: 031 789555, E-Mail: info@pilz.it ► IRL Pilz Ireland Industrial Automation, © 021 4346535, Fax: 021 4804994, E-Mail: sales@pilz.ie ► J Pilz Japan Co., Ltd., © 045 471-2281, Fax: 045 471-2283, E-Mail: pilz@pilz.co.jp ► MEX Pilz de Mexico, S. de R.L. de C.V., © 55 5572 1300, Fax: 55 5572 4194, E-Mail: info@mx.pilz.com ► NL Pilz Nederland, © 0347 320477, Fax: 0347 320485, E-Mail: info@pilz.nl ► NZ Pilz New Zealand, © 09- 6345-350, Fax: 09-6345-352, E-Mail: t.catterson@pilz.co.nz ► P Pilz Industrieelektronik S.L., © 229407594, Fax: 229407595, E-Mail: pilz@pilz.es ► PRC Pilz China Representative Office, © 021 62494658, Fax: 021 62491300, E-Mail: sales@pilz.com.cn ► ROK Pilz Korea, © 031 8159541, Fax: 031 8159542, E-Mail: info@pilzkorea.co.kr ► SE Pilz Skandinavien K/S, © 0300 13990, Fax: 0300 30740, E-Mail: pilz.se@pilz.dk ► TR Pilz Elektronik Güvenlik Ürünleri ve Hizmetleri Tic. Ltd. Şti., © 0224 2360180, Fax: 0224 2360184, E-Mail: pilz.tr@pilz.de ► USA Pilz Automation Safety L.P., © 734 354-0272, Fax: 734 354-3355, E-Mail: info@pilzusa.com

► www.pilz.com

► D Pilz GmbH & Co. KG, Sichere Automation, Felix-Wankel-Straße 2, 73760 Ostfildern, Deutschland, © +49 711 3409-0, Fax: +49 711 3409-133, E-Mail: pilz.gmbh@pilz.de