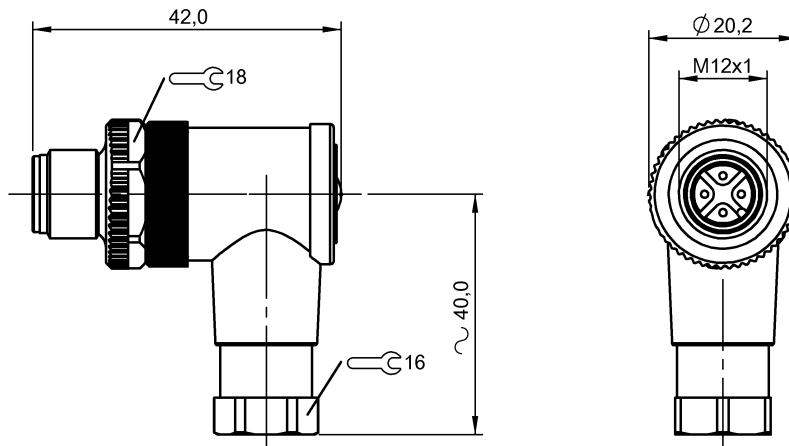


Connettore a cablare
BCC M444-0000-2A-000-41X475-000
 Codice d'ordine: BCC06ZC

BALLUFF



Basic features

Omologazione / conformità	CE cURus EAC WEEE
---------------------------	----------------------------

Electrical connection

Collegamento	Connettore M12x1, ad angolo, a 4 poli, con codifica A
Diametro cavo D	4...6 mm
Numero di contatti collegabili	4
Sistema	assemblabile

Electrical data

Corrente nominale (40 °C)	4.0 A
Tensione d'esercizio UB	250 VDC / 250 VAC

Remarks

Grado di protezione secondo IEC 60529, solo in stato avvitato con il relativo controprezzo.

Environmental conditions

Grado di protezione	IP67
Temperatura ambiente	-40...85 °C

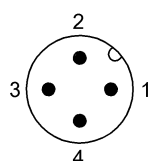
Material

Materiale corpo impugnatura	PA
Materiale dado a risvolto	Pressofusione di zinco
Materiale di contatto	Ottone
Materiale portacontatti	PA

Mechanical data

Coppia di serraggio connettore cavi	0.6 Nm
Fissaggio trefoli	Morsettiere a vite
Sezione di collegamento	0.14...0.75 mm ²

Connector Drawings



PIN 1-4 utilizzabile