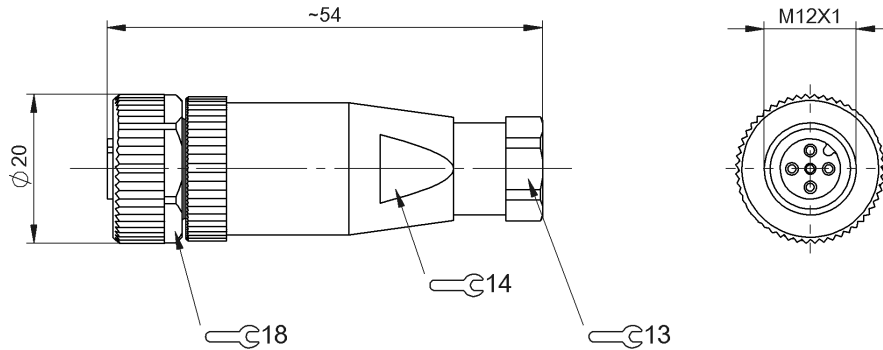


Connettore a cablare  
 BCC M435-0000-1A-000-41X475-000  
 Codice d'ordine: BCC06Z9

**BALLUFF**



### Display/Operation

Indicatore tensione d'esercizio no

### Electrical connection

Collegamento 01, versione diritto  
 Diametro cavo D 4...6 mm  
 Numero pin 4  
 Sistema assemblabile

### Electrical data

Corrente nominale (40 °C) 4.0 A  
 Tensione d'esercizio UB 250 VDC / 250 VAC

### Environmental conditions

Grado di protezione IEC 60529 IP67

Temperatura ambiente -25...85 °C

### Material

Materiale corpo impugnatura PA  
 Materiale dado a risvolto pressofusione di zinco  
 Materiale di contatto Ottone  
 Materiale portacontatti PA

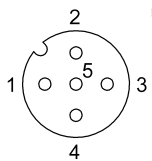
### Mechanical data

Coppia di serraggio connettore cavi 0.6 Nm  
 Fissaggio trefoli Morsettiere a vite  
 Sezione di collegamento 0.14...0.75 mm<sup>2</sup>

### Remarks

Grado di protezione secondo IEC 60529, solo in stato avvitato con il relativo controprezzo.

### Connector view



PIN 1-4 utilizzabile